

**COUVERTINE
ANNAPURNA
BOÎTE À EAU
TUYAUX DE DESCENTE**



Créateur de la gouttière aluminium en continu



**Demandez-nous
L'ALU.**



Experts de l'aluminium sur-mesure

**CAHIER
TECHNIQUE**

SOMMAIRE

■ DOSSIER TECHNIQUE
COUVERTINE ANNAPURNA

■ FICHES PRODUITS

- FICHES ANNAPURNA
- FICHES BOÎTE À EAU
- FICHES TUYAUX DE DESCENTE



*Selon conditions générales de la garantie.



dalalu.fr

Couvertine Annapurna

1- Caractéristiques produits

Matière

Aluminium alliage 3005 H 44 conforme à la norme NF EN 573

Épaisseur 0,8 mm ou 1 mm

Laquage

Polyester conformément à la norme NF EN 1396

Épaisseur 25 microns

Caractéristiques du profil

Développé 400 mm, largeur brute 295 mm, largeur utile 265 mm

Retombée extérieure 45 mm, retombée intérieure 40 mm

Fixation par clipage

Fixations

Crochets de fixation en composite

Qualité du site Nombre de crochets/ ml de couvertine

Nombre de fixations/crochet

Qualité du site	Nombre de crochets/ ml de couvertine	Nombre de fixations/crochet
Normal	1	4
Altitude	2	4
Front de mer	2	4

Les fixations des crochets doivent être adaptées au support : bois, béton, acier

Pente intégrée

Pente intégrée de 2° vers l'intérieur

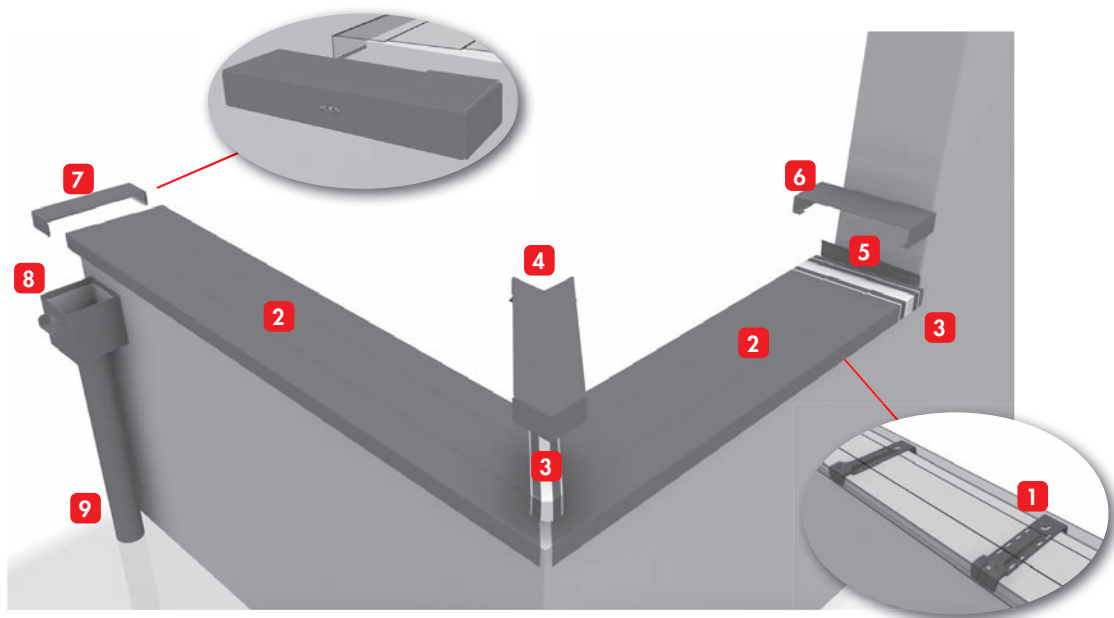
Test bande d'étanchéité: Brouillard salin acétique

Selon la norme EN-13523-8

2- Système Innovant

Le concept de couvertine en continu

- 1 Crochets de fixation
- 2 Profil couvertine en continu
- 3 Bande d'étanchéité
- 4 Angle extérieur
- 5 Talon mural droit
- 6 Couvre-joint
- 7 Fond gauche
- 8 Boîte à eau
- 9 Tuyau de descente



La détermination d'un accessoire droite ou gauche s'effectue à partir d'une **VUE EXTÉRIURE**

3- Mise en œuvre

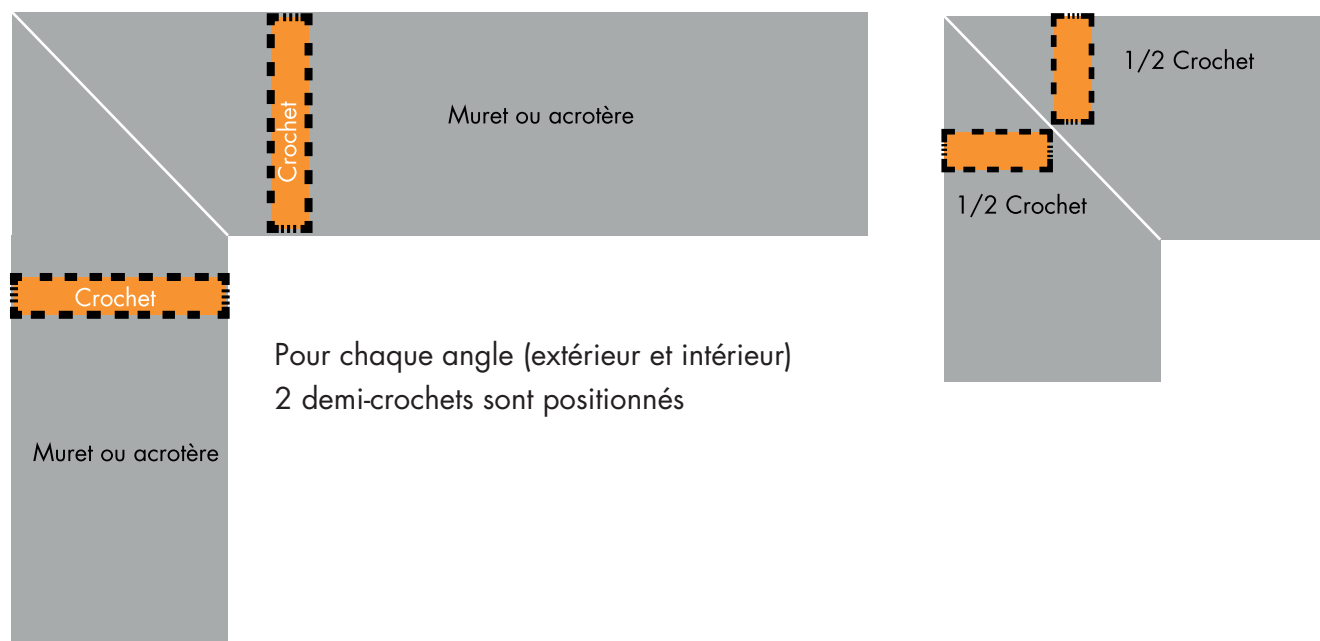
Positionnement des crochets

> Il faut compter au minimum 1 crochet / ml de couvertine

Points particuliers

> Angle 90° extérieur ou intérieur

Axe du crochet positionné à 45 cm de l'extérieur du mur

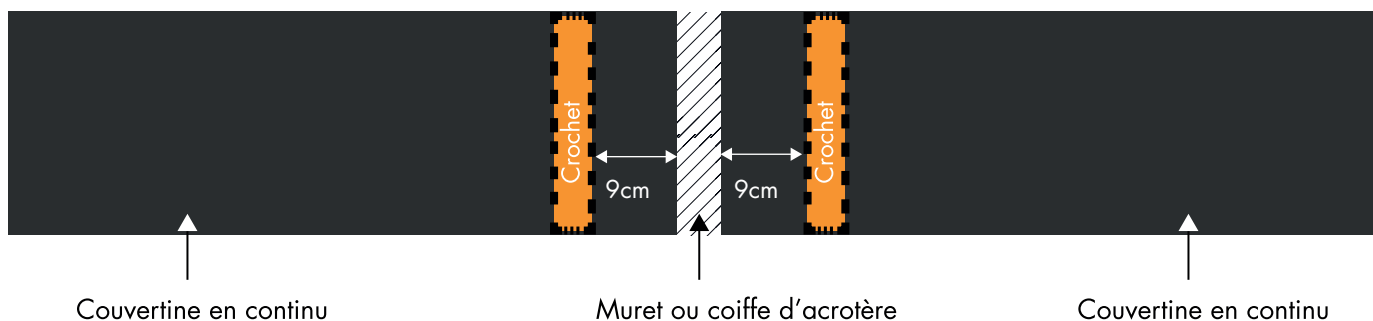


Talon mural > Axe du crochet positionné à 17 cm du mur.



Fond > Axe du crochet positionné à 12 cm de l'extérieur du mur.

Couvre joint > Axe du crochet positionné à 9 cm de manière symétrique



Il convient de s'assurer de la compatibilité du support avec notre aluminium.

Demandez-nous l'ALU.

4 - Domaine d'application de la couvertine en continu

La couvertine Annapurna appliquée sur les têtes de murs, permet d'assurer l'étanchéité et la protection des enduits ou revêtements extérieurs de façon pérenne.

Pente :

Le système de couvertine en continu Annapurna bénéficie d'une pente de 2° intégrée sur les crochets de fixation. Sens de la pente vers le toit terrasse.

Dilatation :

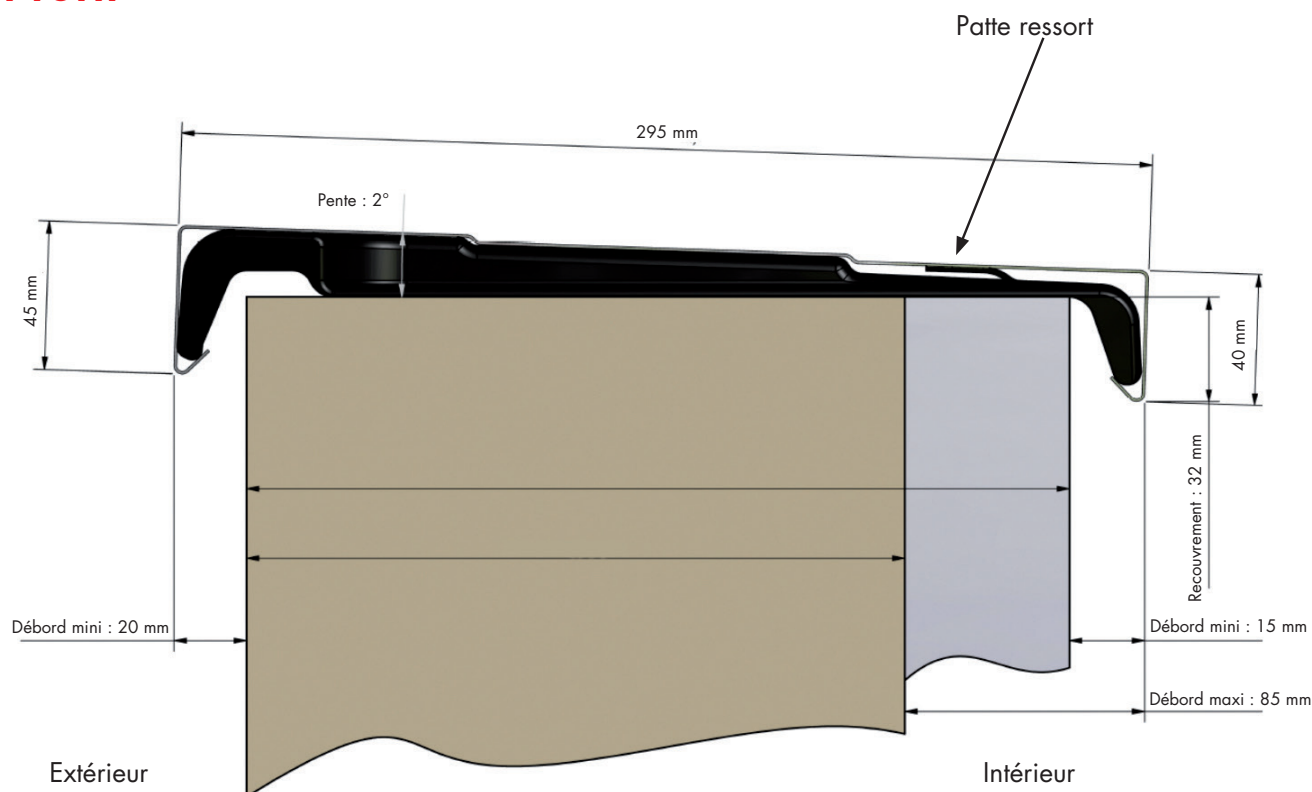
Un concept avec une dilatation maîtrisée de par :

- > La technique de pose par clipage sans aucune fixation mécanique permettant ainsi la libre dilatation de la couvertine
- > Le matériau utilisé pour la fabrication des crochets
- > La gestion des jeux de pose grâce aux accessoires de finition
- > L'absence de lien direct entre 2 couvertines successives ou entre couvertine et mur

Etanchéité :

- > La technique du profilage en continu
- > Système de fixation des couvertines sur leur support excluant le percement des couvertines
- > Pente de 2° vers l'intérieur du toit terrasse
- > Les accessoires de finition fabriqués en usine sont mis en œuvre avec une bande d'étanchéité spécifique

5- Profil





Créateur de la gouttière aluminium en continu

Demandez-nous l'ALU

Demandez-nous l'ALU

Demandez-nous l'ALU

Demandez-nous l'ALU

Demandez-nous l'ALU

Demandez-nous l'ALU

Demandez-nous l'ALU

Demandez-nous l'ALU

Demandez-nous l'ALU

Demandez-nous l'ALU

FICHES PRODUITS

DA'ALU®

Créateur de la gouttière aluminium en continu

Demandez-nous
L'ALU.



ANNAPURNA

La couverture en continu

- ✓ **SYSTÈME COMPLET**
pour toit-terrace et mur
- ✓ **LARGE CHOIX DE COULEURS**
- ✓ **SUR-MESURE**
et profilée en continu sur le chantier
- ✓ **ESTHÉTIQUE ET FONCTIONNELLE**
- ✓ **ÉTANCHÉITÉ OPTIMALE**



*Selon conditions générales de la garantie.

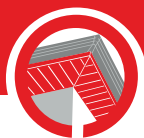
dalalu.fr



Gouttières



Habillages



Sous-faces



Volets



Bardages



Couvertures



Couvertines

ANNAPURNA

La couverture en continu

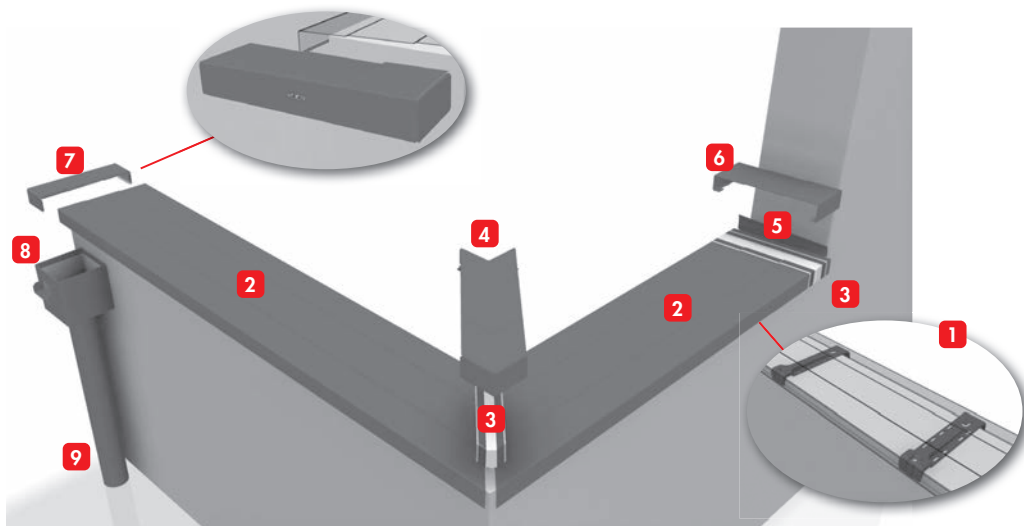


Le système complet **Annapurna** est une innovation **DAL'ALU** pour assurer l'habillage et l'étanchéité des toits terrasse, tête d'acrotère...

Sa force est de pouvoir s'adapter à la fois à tout type de support (bois, béton, métal...) et donc tout type d'architecture tant en neuf qu'en rénovation.

■ CARACTÉRISTIQUES TECHNIQUES

- 1 Crochets de fixation
- 2 Profil couverture en continu
- 3 Bande d'étanchéité
- 4 Angle extérieur
- 5 Talon mural droit
- 6 Couvre-joint
- 7 Fond gauche
- 8 Boîte à eau
- 9 Tuyau de descente



- Fabrication à partir d'alliage de haute technicité – série 3000
- Accessoires conçus et produits en France • Couvertine profilée en continu sur chantier
- Composants conformes : NF EN 573-3 / NF EN 1396

■ TABLEAUX DESCRIPTIFS

Mur Jusqu'à 260 mm	Épaisseur 8/10° et 10/10°**	Crochet* 1 unité/ml	Pente intégrée 2 degrés
------------------------------	---------------------------------------	-------------------------------	-----------------------------------

* Préconisation en fonction de la zone, du support, de l'environnement, le nombre et le type sont à adapter

** Couleurs en 10/10° : Gris Antique • GA19/DAL'ALU - Gris Métallisé • GM2/RAL 9006 - Perlegrise • P17/DAL'ALU - Champagne • CH24/DAL'ALU Bronze • BZ23/DAL'ALU - Bleu Ardoise • BA6/DAL'ALU - Noir Graphite • NG18/DAL'ALU - Noir • N15/DAL'ALU - Blanc • B3/DAL'ALU Krémdele • K26/DAL'ALU - Ton Pierre/ TP22/Dal'alu - Sable • S4/DAL'ALU - Cuivre • C9/DAL'ALU - Marron • M1/DAL'ALU Vieille Tuile • VT5/RAL 8012 - Vert Sapin • VS8/RAL 6005 - Bleu Gentiane • BG20/RAL 5010 - Rouge Bordeaux • RB7/RAL 3005

FIXATIONS

CROCHETS DE FIXATION EN COMPOSITE

Qualité du site	Nombre de crochets/ml de couverture	Nombre de fixations/crochet
Normal	1	4
Altitude > 500m	2	4
Front de mer < 5 km	2	4

Les fixations des crochets doivent être adaptées au support : bois, béton, acier

■ AVANTAGES ALUMINIUM LAQUÉ

- ✓ **PRÉCONISATION ENTRETIEN :** un simple rinçage à l'eau claire 2 fois par an.
- ✓ Esthétique
- ✓ Résistance aux intempéries
- ✓ Inoxydable, pérenne
- ✓ 100% recyclable



Les données environnementales et sanitaires de référence pour le bâtiment

■ NOMBREUX COLORIS*

Bas Carbone

RAL 9007 • Gris Aluminium

RAL 9016 • Blanc Pur

RAL 2900 • Gris sablé

RAL 1015 • Ivoire Clair

Cendrées

GRIS ANTIQUE • GA19/DAL'ALU

GRIS ARGENT • RAL 7001

Anthracites

BLEU ANTHRACITE • RAL 7016

NOIR GRAPHITE • NG18/DAL'ALU

NOIR • RAL 9005

Cristallines

BLANC • RAL 9010

TON PIERRE • RAL 1015

Traditionnelles

MARRON • RAL 8014

CHÊNE FONCÉ • CF29/DAL'ALU

CHÊNE DORÉ • CD28/DAL'ALU

* Couleurs en 8/10°



DAL'ALU

Rue des Giroilles - Z.A. La Prade - 33650 Saint-Médard-d'Eyrans

T. 05 56 67 40 40 - F. 05 56 67 40 50

Service.commercial@dalalu.fr - www.dalalu.fr

DA'ALU®

Créateur de la gouttière aluminium en continu

Demandez-nous
L'ALU.



BOÎTE À EAU

Évacuation
des eaux pluviales

- ✓ SOLUTION UNIVERSELLE
POUR TOIT-TERRASSE
- ✓ LARGE CHOIX DE COULEURS
- ✓ FABRICATION STANDARD
OU SUR-MESURE



*Selon conditions générales de la garantie.

dalalu.fr



Gouttières



Habillages



Sous-faces



Volets



Bardages



Couvertures



Couvertines

BOÎTE À EAU

Évacuation des eaux pluviales

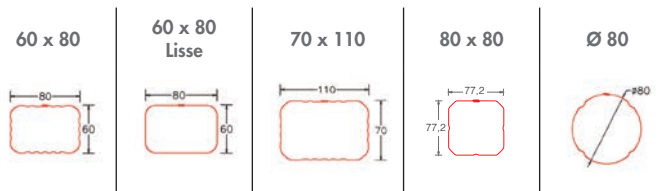


Les boîtes à eau DAL'ALU sont la solution efficace et esthétique pour recueillir les eaux pluviales en provenance de toitures terrasses. Pour répondre à tous les types d'architecture, DAL'ALU propose des réalisations standard ou sur-mesure.

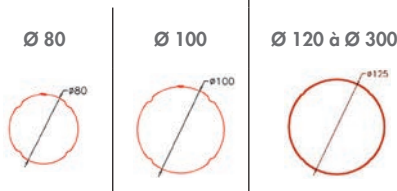
Sans fixations apparentes, elles sont compatibles avec l'ensemble des modèles de tuyau de descente de la gamme DAL'ALU. Disponibles dans une large palette de couleurs, elles s'intègrent harmonieusement aux façades sur lesquelles elles sont posées.

CARACTÉRISTIQUES TECHNIQUES Tuyaux de descente

Tuyaux Profilés

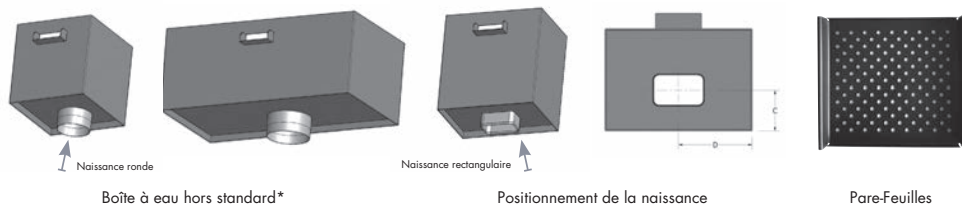


Tuyaux Roulés



Unité : mm

Boîtes à eau



*Nous consulter

- Fabrication à partir d'alliage de haute technicité – série 3000
- Accessoires conçus et produits en France
- Composants conformes : NF EN 573-3 / NF EN 1396

TABLEAU DESCRIPTIF

Modèles*	Épaisseur
200*200*200	7/10 ^e mm
240*240*240	7/10 ^e mm
250*150*200	7/10 ^e mm

* Autres modèles sur-mesure, nous consulter.

AVANTAGES ALUMINIUM LAQUÉ

- ✓ PRÉCONISATION ENTRETIEN : un simple rinçage à l'eau claire 2 fois par an.
- ✓ Esthétique
- ✓ Résistance aux intempéries
- ✓ Inoxydable, pérenne
- ✓ 100% recyclable

ecca

inies

Les données environnementales et sanitaires de référence pour le bâtiment



NOMBREUX COLORIS

Cendrées

GRIS ANTIQUE • GA19/DAL'ALU

GRIS MÉTALLISÉ • GM2/RAL 9006

PERLEGRISE • P17/DAL'ALU

CHAMPAGNE • CH24/DAL'ALU

BRONZE • BZ23/DAL'ALU

Anthracites

BLEU ARDOISE • BA6/DAL'ALU

NOIR GRAPHITE • NG18/DAL'ALU

NOIR • N15/DAL'ALU

Cristallines

BLANC • B3/DAL'ALU

KRÉMDELÉ • K26/DAL'ALU

TON PIERRE • TP22/DAL'ALU

SABLE • S4/DAL'ALU

BEIGE ROSÉ • BR10/DAL'ALU

Traditionnelles

CUIVRE • C9/DAL'ALU

MARRON • M1/DAL'ALU

VIEILLE TUILE • VT5/RAL 8012

Naturelles

VERT AMANDE • VAP16/RAL 6021

VERT SAPIN • VS8/RAL 6005

BLEU LAVANDE • LA25/RAL 5014

BLEU GENTIANE • BG20/RAL 5010

Audacieuses

JAUNE • J11/RAL 1021

ABRICOT • AP21/DAL'ALU

ROUGE • R14/RAL 3000

ROUGE BORDEAUX • RB7/RAL 3005

DAL'ALU

Rue des Girolles - Z.A. La Prade - 33650 Saint-Médard-d'Eyrans

T. 05 56 67 40 40

Service.commercial@dalalu.fr - www.dalalu.fr

DAL'ALU[®]

Créateur de la gouttière aluminium en continu

Demandez-nous
L'ALU.



TUYAUX DE DESCENTE

Évacuation
des eaux pluviales

- ✓ GAMME COMPLÈTE ET ESTHÉTIQUE
- ✓ MULTIPLES ACCESSOIRES DE FINITIONS dans toutes les nuances
- ✓ DESIGN PERSONNALISÉ
- ✓ TUYAUX GRANDES SECTIONS



*Selon conditions générales de la garantie.

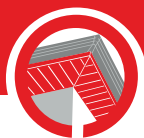
dalalu.fr



Gouttières



Habillages



Sous-faces



Volets



Bardages



Couvertures



Couvertines

TUYAUX DE DESCENTE

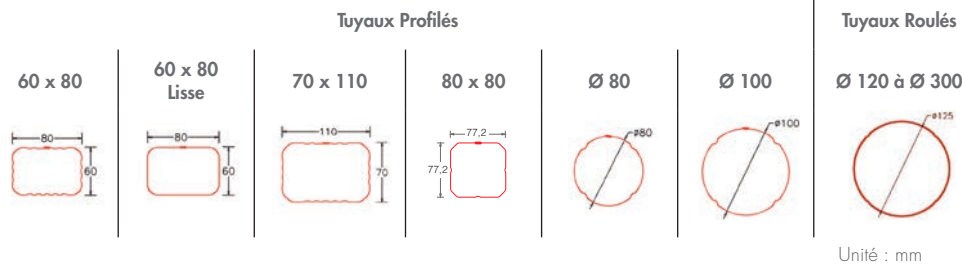
Évacuation des eaux pluviales



Associés aux différents modèles de gouttières, **les tuyaux de descente** sont un élément indispensable à l'évacuation des eaux pluviales. Ils doivent permettre un bon écoulement tout en conservant une étanchéité optimale pour protéger la façade des bâtiments et maisons.

DAL'ALU propose ainsi une gamme complète de formes et diamètres différents qui permettent de répondre à l'ensemble des caractéristiques architecturales.

CARACTÉRISTIQUES TECHNIQUES Tuyaux de descente



- Fabrication à partir d'alliage de haute technicité – série 3000
- Accessoires conçus et produits en France
- Composants conformes : NF EN 573-3 / NF EN 1396

TABLEAU DESCRIPTIF

Modèle	Épaisseur	Fixation
60*80	6/10 ^e	Fixation universelle
70*110	6/10 ^e	
Ø 80	6/10 ^e	
Ø 100	6/10 ^e	
80*80	6/10 ^e	
Ø 120 à Ø 150 *	7/10 ^e	Collier de fixation
Ø 160 à Ø 300 *	10/10 ^{e**}	

* Tuyaux Roulés

** Couleurs en 10/10^e : Gris Antique • GA19/DAL'ALU - Gris Métallisé • GM2/RAL 9006 - Perlegrise • P17/DAL'ALU - Champagne • CH24/DAL'ALU - Bronze • BZ23/DAL'ALU - Bleu Ardoise • BA6/DAL'ALU - Noir Graphite • NG18/DAL'ALU - Noir • N15/DAL'ALU - Blanc • B3/DAL'ALU - Krémelè • K26/DAL'ALU - Ton Pierre • TP22/DAL'ALU - Sable • S4/DAL'ALU - Cuivre • C9/DAL'ALU - Marron • M1/DAL'ALU - Vieille Tuile • VT5/RAL 8012 - Vert Sapin • VS8/RAL 6005 - Bleu Gentiane • BG20/RAL 5010 - Rouge Bordeaux • RB7/RAL 3005

MODÈLES DE TUYAUX DE DESCENTE

	Rectangulaire 60x80	Rectangulaire 70x110	Carrée 80x80	Ronde Ø 80	Ronde Ø 100	Ronde Ø 125	Ronde* Ø 120 à 300
Nervuré	✓	✓					
Lisse	✓	✓	✓	✓	✓		✓
Renforcé / Dauphin	✓	✓	✓	✓	✓	✓	

*Tuyaux Roulés

✓✓✓ Préconisé ✓✓ Recommandé ✓ Adapté

AVANTAGES ALUMINIUM LAQUÉ

- ✓ PRÉCONISATION ENTRETIEN : un simple rinçage à l'eau claire 2 fois par an.
- ✓ Esthétique
- ✓ Résistance aux intempéries
- ✓ Inoxydable, pérenne
- ✓ 100% recyclable

ecca

inies

Les données environnementales et sanitaires de référence pour le bâtiment

FABRIQUÉ EN FRANCE

NOMBREUX COLORIS

Cendrées

GRIS ANTIQUE • GA19/DAL'ALU

GRIS MÉTALLISÉ • GM2/RAL 9006

PERLEGRISE • P17/DAL'ALU

CHAMPAGNE • CH24/DAL'ALU

BRONZE • BZ23/DAL'ALU

Anthracites

BLEU ARDOISE • BA6/DAL'ALU

NOIR GRAPHITE • NG18/DAL'ALU

NOIR • N15/DAL'ALU

Cristallines

BLANC • B3/DAL'ALU

KRÉMDELÉ • K26/DAL'ALU

TON PIERRE • TP22/DAL'ALU

SABLE • S4/DAL'ALU

BEIGE ROSÉ • BR10/DAL'ALU

Traditionnelles

CUIVRE • C9/DAL'ALU

MARRON • M1/DAL'ALU

VIEILLE TUILE • VT5/RAL 8012

Naturelles

VERT AMANDE • VAP16/RAL 6021

VERT SAPIN • VS8/RAL 6005

BLEU LAVANDE • LA25/RAL 5014

BLEU GENTIANE • BG20/RAL 5010

Audacieuses

JAUNE • J11/RAL 1021

ABRICOT • AP21/DAL'ALU

ROUGE • R14/RAL 3000

ROUGE BORDEAUX • RB7/RAL 3005

DAL'ALU

Rue des Girolles - Z.A. La Prade - 33650 Saint-Médard-d'Eyrans

T. 05 56 67 40 40

Service.commercial@dalalu.fr - www.dalalu.fr



Créateur de la gouttière aluminium en continu

Demandez-nous l'ALU

Demandez-nous l'ALU

Demandez-nous l'ALU

Demandez-nous l'ALU

Demandez-nous l'ALU

Demandez-nous l'ALU

Demandez-nous l'ALU

Demandez-nous l'ALU

Demandez-nous l'ALU

CCTP HABILLAGE DES TETES D'ACROTRES

CCTP - LOT ETANCHEITE, HABILLAGE DES TETES D'ACROTRES

Couvertine en continu Annapurna

1- Généralités

1.1 Objet des travaux

Le présent lot concerne la mise en œuvre du système de couvertine en continu **Annapurna DAL'ALU**

1.2 Coordination

L'entreprise du présent lot établira tous les contacts nécessaires avec les autres intervenants ayant des prestations à proximité des ouvrages qu'elle aura à exécuter.

2- Description des ouvrages

2.1 Couvertine Annapurna en aluminium prélaqué profilée en continu sur le chantier.

Fourniture et pose de couvertine Annapurna en aluminium prélaqué, conformément à la norme NF EN 1396.

La fixation se fait par crochets spécifiques en matériau composite, y compris toutes sujétions de fixations.

2.2 Traitement des points particuliers

Le traitement des points particuliers est fait avec les pièces spécifiques prévues à cet effet : angles extérieurs 90°, angles intérieurs 90°, talons muraux gauches et droits, fonds gauches et droits, couvre joints.

La mise en œuvre est conforme aux préconisations de **DAL'ALU**.

La couvertine Annapurna sera posée de préférence après ravalement.



Créateur de la gouttière aluminium en continu

Demandez-nous l'ALU

Demandez-nous l'ALU

Demandez-nous l'ALU

Demandez-nous l'ALU

Demandez-nous l'ALU

Demandez-nous l'ALU

Demandez-nous l'ALU

Demandez-nous l'ALU

Demandez-nous l'ALU

CCTP **Tuyaux grande section**

CCTP - LOT EVACUATIONS D'EAUX PLUVIALES

Tuyaux grande section

1 - Généralités

1.1 Objet des travaux

Le présent lot concerne la mise en œuvre du système de recueil et d'évacuation d'eaux pluviales **DAL'ALU**.

1.2 - Coordination

L'entreprise du présent lot établira tous les contacts nécessaires avec les autres intervenants ayant des prestations à proximité des ouvrages qu'elle aura à exécuter.

2 - Description des ouvrages

2.1 Tuyaux de descente en aluminium prélaqué conformément à la norme NF EN 1396

- Fourniture et pose de tuyaux de descentes DAL'ALU en aluminium prélaqué de section 60x80 mm, 70x110mm, 80x80mm, ø80mm ou ø100 mm y compris toutes sujétions de fixations.
- La mise en œuvre est conforme au DTU 40.5.
- L'espacement des pattes sera de 2m maximum.
- Les descentes seront posées de préférence après ravalement.

2.2 Tuyaux grande section

Fourniture et pose de tuyaux de descentes grande section DAL'ALU en aluminium prélaqué de ø120 à ø300 mm y compris toutes sujétions de fixations. Raccordement direct sur chéneau aluminium, acier galvanisé, inox ou boîtes à eau **DAL'ALU**.

Les descentes seront posées de préférence après ravalement.

2.3 Variante Dauphin en aluminium laqué

Pour protéger le bas des descentes une variante en aluminium extrudé laqué pourra être proposée.

La pose de dauphins en aluminium laqué DAL'ALU est conforme au DTU 40.5.

Dauphins rectangulaires 60x80 mm, 70x110mm, 80x80mm, ø80 mm, ø100 mm ou ø125 mm longueur de 3 ou 4.5 ml, épaisseur nominale de 1,5 mm à 1,8mm, en aluminium laqué. Les dauphins seront posés de préférence après ravalement.

DAL'ALU®

Créateur de la gouttière aluminium en continu

**Demandez-nous
l'ALU.**



*Selon conditions générales de la garantie.

Experts de l'aluminium sur-mesure

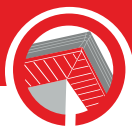
dalalu.fr



Gouttières



Habillages



Sous-faces



Volets



Bardages



Couvertures



Couvertines

GOUTTIÈRE - FAÇADE - TOITURE



Créateur de la gouttière aluminium en continu



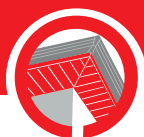
*Selon conditions générales de la garantie.



Gouttières



Habillages



Sous-faces



Volets



Bardages



Couvertures



Couvertines

DAL'ALU

Rue des Giroilles - ZA La Prade
33650 Saint-Médard-d'Eyrans
T. 05 56 67 40 40 • F. 05 56 67 40 50

service.technique@dalalu.fr

dalalu.fr