

DAL'ALU[®]

Créateur de la gouttière aluminium en continu

Demandez-nous
L'ALU.



LES SPÉCIFIQUES

HAVRAISE H380 - NANTAISE N380

- ✓ 2 FORMES OU PROFILS
- ✓ LARGE CHOIX DE COULEURS
- ✓ SUR-MESURE
et profilée en continu sur le chantier
- ✓ IDÉALE EN LIMITE DE PROPRIÉTÉ



citron pressé

dalalu.fr

*Selon conditions générales de la garantie.



Gouttières



Habillages



Sous-faces



Volets



Bardages



Couvertures



Couvertines

LES SPÉCIFIQUES

HAVRAISE H380 - NANTAISE N380



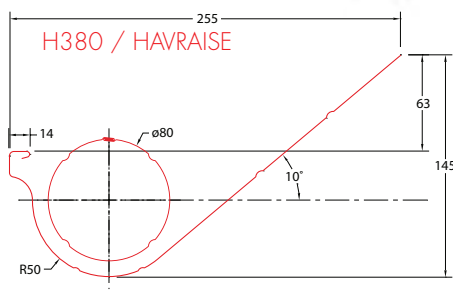
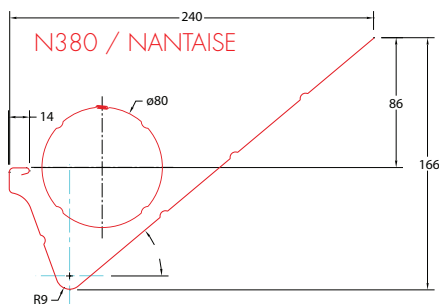
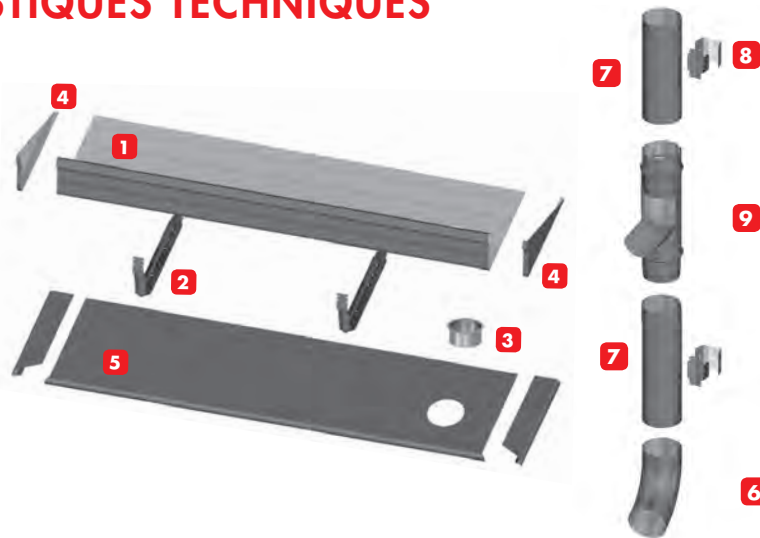
Les gouttières **Havraise H380** et **Nantaise N380** de **DAL'ALU** sont deux styles de gouttières qui ont été pensées afin de répondre aux problématiques de toits en limite de propriété. Elles sont idéales dans les zones urbaines à forte densité.

Elles répondent également aux spécificités de certaines régions de France et offrent notamment une solution pour l'évacuation des eaux pluviales des toits à faible pente.

Grâce à son large éventail de couleurs, vous trouverez la solution qui convient le mieux.

CARACTÉRISTIQUES TECHNIQUES

- 1 Profil de gouttière
- 2 Crochet écarteur
- 3 Naissance
- 4 Fond de gouttière
- 5 Doubli
- 6 Coude de descente
- 7 Tuyau de descente
- 8 Fixation de descente
- 9 Récupérateur d'eau de pluie



Unité : mm

- Fabrication à partir d'alliage de haute technicité – série 3000 & 5000
- Accessoires conçus et produits en France
- Gouttière profilée en continu sur chantier
- Composants conformes : NF EN 573-3 / NF EN 1396 / NF EN 612, NF P 36 201

NOMBREUX COLORIS

Cendrées

GRIS ANTIQUE • GA19/DAL'ALU

GRIS MÉTALLISÉ • GM2/RAL 9006

Anthracites

BLEU ARDOISE • BA6/DAL'ALU

NOIR GRAPHITE • NG18/DAL'ALU

Cristallines

BLANC • B3/DAL'ALU

TON PIERRE • TP22/DAL'ALU

SABLE • S4/DAL'ALU

BEIGE ROSÉ • BR10/DAL'ALU

Traditionnelles

CUIVRE • C9/DAL'ALU

MARRON • M1/DAL'ALU

VEILLE TUILE • VT5/RAL 8012

Naturelles

BLEU LAVANDE • LA25/RAL 5014

Audacieuses

ABRICOT • AP21/DAL'ALU

ROUGE BORDEAUX • RB7/RAL 3005

TABLEAU DESCRIPTIF

Modèle	Épaisseur	Section cm ²	Développé mm
H380 - Havraise	7/10°	112 cm ² à 40° et 158 cm ² à 26°	380 mm
N380 - Nantaise		92 cm ² à 40° et 156 cm ² à 20°	

AVANTAGES ALUMINIUM LAQUÉ

- ✓ Résistance aux intempéries
- ✓ Inoxydable, pérenne
- ✓ Facile d'entretien
- ✓ Esthétique
- ✓ 100% recyclable



Fabriqué en France

DAL'ALU

Rue des Girolles - Z.A. La Prade - 33650 Saint-Médard-d'Eyrans

T. 05 56 67 40 40 - F. 05 56 67 40 50

Service.conseils@dalalu.fr - www.dalalu.fr