

DA'ALU®

Créateur de la gouttière aluminium en continu

Demandez-nous
L'ALU.



ÉVOLUTION E325

La gouttière esthétique
nouvelle génération

- ✓ FORME TRAPÈZE
- ✓ LARGE CHOIX DE COULEURS
- ✓ SUR-MESURE
et profilée en continu sur le chantier
- ✓ GRANDE CAPACITÉ D'ÉVACUATION
des eaux pluviales



*Selon conditions générales de la garantie.

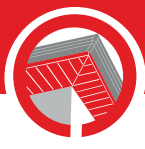
dalalu.fr



Gouttières



Habillages



Sous-faces



Volets



Bardages



Couvertures



Couvertines

ÉVOLUTION E325

La gouttière esthétique nouvelle génération



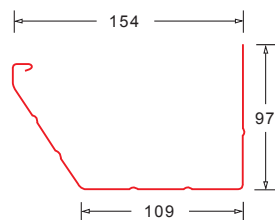
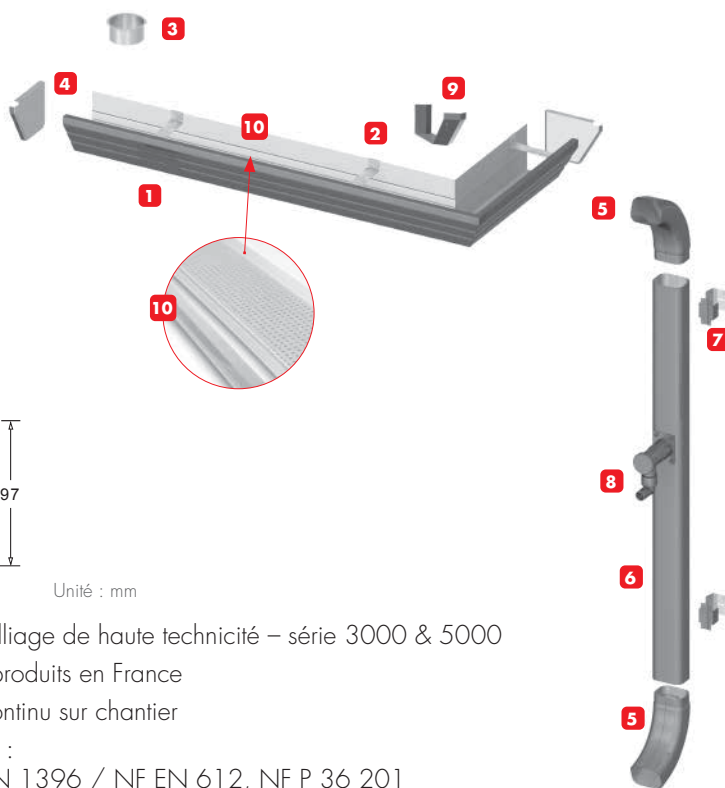
L'ÉVOLUTION de DAL'ALU est une gouttière de forme trapèze au design épuré et graphique, elle est idéale pour les constructions contemporaines. Son aspect esthétique associé à son innovation de fabrication lui permettent de s'intégrer aussi bien sur des maisons individuelles que sur des bâtiments tertiaires et industriels.

Grâce à son large éventail de couleurs, vous trouverez la solution qui convient le mieux.

Pour compléter, notre solution gouttière **ÉVOLUTION**, nous vous proposons notre gamme de pare-feuilles parfaitement adaptée.

CARACTÉRISTIQUES TECHNIQUES

- 1 Profil de gouttière
- 2 Crochet écarteur
- 3 Naissance
- 4 Fond de gouttière
- 5 Coude de descente
- 6 Tuyau de descente
- 7 Fixation de descente
- 8 Collecteur d'eau de pluie
- 9 Angle de finition
- 10 Pare-feuilles



Unité : mm

- Fabrication à partir d'alliage de haute technicité – série 3000 & 5000
- Accessoires conçus et produits en France
- Gouttière profilée en continu sur chantier
- Composants conformes : NF EN 573-3 / NF EN 1396 / NF EN 612, NF P 36 201

TABLEAUX DESCRIPTIFS

Modèle	Épaisseur	Section cm ²	Développé mm
Évolution	6/10^e	113 cm²	325 mm

MODÈLES DE DESCENTES D'EAU

Rectangulaire 60x80 nervuré	Rectangulaire 60x80 lisse	Rectangulaire 70x110 nervuré	Carrée 80x80 nervuré	Ronde Ø 80 lisse	Ronde Ø 100 lisse
✓✓	✓✓✓	✓✓	✓✓✓	✓✓	✓✓

✓✓✓ Préconisé ✓✓ Recommandé ✓ Adapté

NOMBREUX COLORIS

Cendrées

- GRIS ANTIQUE • GA19/DAL'ALU
- GRIS MÉTALLISÉ • GM2/RAL 9006
- PERLEGRISE • P17/DAL'ALU
- CHAMPAGNE • CH24/DAL'ALU
- BRONZE • BZ23/DAL'ALU

Anthracites

- BLEU ARDOISE • BA6/DAL'ALU
- NOIR GRAPHITE • NG18/DAL'ALU
- NOIR • N15/DAL'ALU

Cristallines

- BLANC • B3/DAL'ALU
- KRÉMDELÉ • K26/DAL'ALU
- TON PIERRE • TP22/DAL'ALU
- SABLE • S4/DAL'ALU
- BEIGE ROSÉ • BR10/DAL'ALU

Traditionnelles

- CUIVRE • C9/DAL'ALU
- MARRON • M1/DAL'ALU
- VIEILLE TUILE • VT5/RAL 8012

Naturelles

- VERT AMANDE • VAP16/RAL 6021
- VERT SAPIN • VS8/RAL 6005
- BLEU LAVANDE • LA25/RAL 5014

Audacieuses

- ABRICOT • AP21/DAL'ALU
- ROUGE BORDEAUX • RB7/RAL 3005

AVANTAGES ALUMINIUM LAQUÉ

- ✓ PRÉCONISATION ENTRETIEN : un simple rinçage à l'eau claire 2 fois par an.
- ✓ Esthétique
- ✓ Résistance aux intempéries
- ✓ Inoxydable, pérenne
- ✓ 100% recyclable



DAL'ALU

Rue des Girolles - ZA La Prade
33650 Saint-Médard-d'Eyrans
T : 05 56 67 40 40

service.commercial@dalalu.fr / dalalu.fr