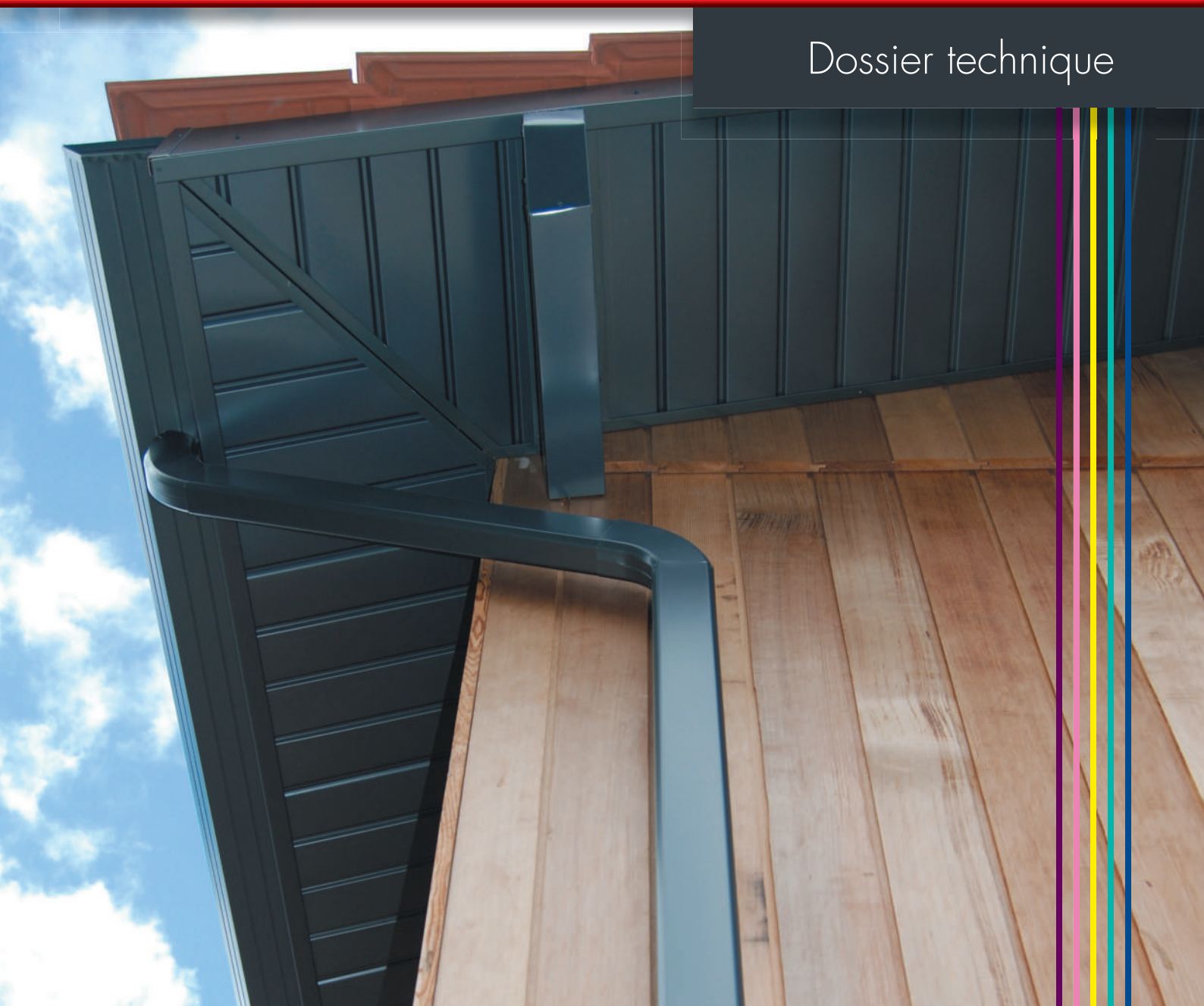


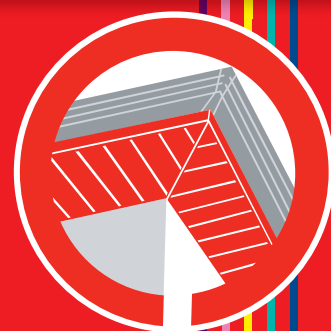
Sous-faces aluminium



Dossier technique



des solutions performantes pour l'habillage du débord de toit



Sous face**1- Caractéristiques produits****SF77 et SF 129****Matière**

Aluminium alliage 3005 H 44 conforme à la norme NF EN 573.
Epaisseur 0,6 mm

Laquage

Polyester conformément à la norme NF EN 1396
Epaisseur 25 microns

Caractéristiques profils

Modèle	Largeur de lame	Largeur utile	Longueur standard	Masse
Sous-face lames étroites – SF77	77 mm	280 mm	3 mètres	2.1 kg/m ²
Sous-face lames larges – SF 129	129 mm	290 mm	3 mètres	2.0 kg/m ²

S200**Matière**

Aluminium alliage 3005 H 44 conforme à la norme NF EN 573.
Epaisseur profil 0,7 mm - Epaisseur profils porteur 1.5 mm

Laquage

Polyester conformément à la norme NF EN 1396
Epaisseur 25 microns

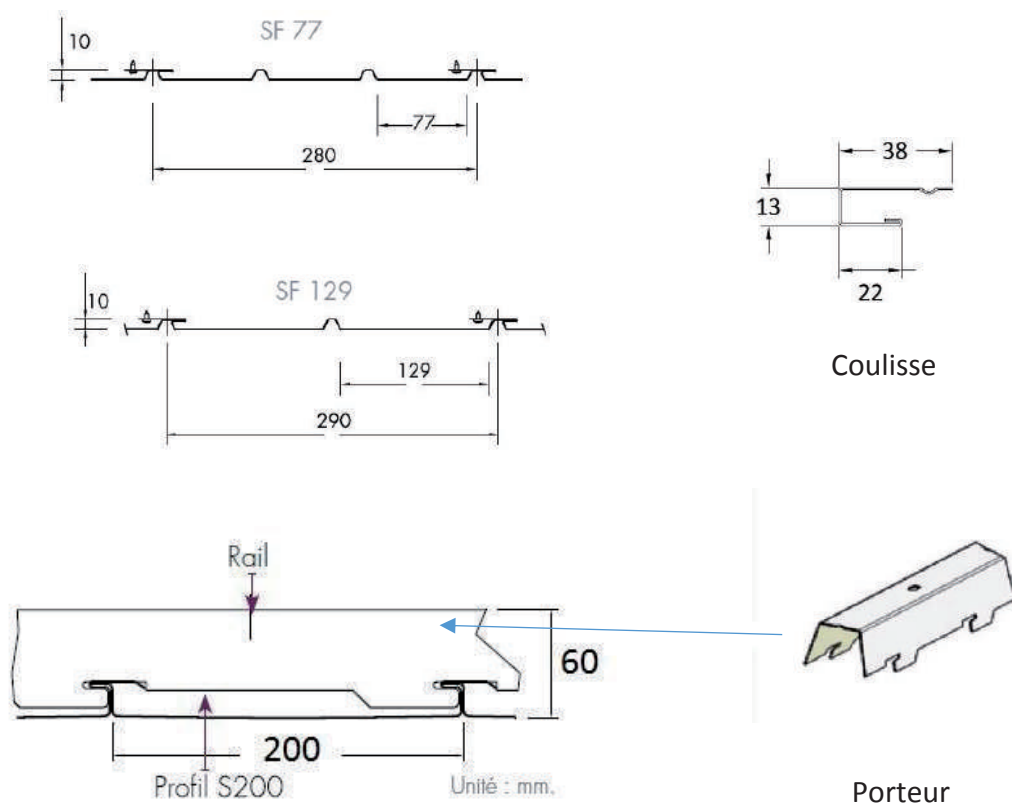
Caractéristiques profils

Modèle	Largeur de lame	Epaisseur profil	Longueur	Masse
S200	200 mm	20mm / 60mm porteur inclus	1 à 6 mètres	2.7 kg/m ² Sans porteur

Fixation:

Les porteurs sont fixés à 1,50 m maxi les uns des autres.
Les fixations des porteurs doivent être espacées de 0,80 maxi.
Ces valeurs peuvent être modifiées en fonction des charges climatiques.

2- Schémas



3- Domaine d'emploi et mise en oeuvre

Les modèles de sous face DAL'ALU sont destinés à l'habillage des débords de toiture.

SF77 et SF129

La sous face doit être posée en ménageant une ventilation entre le support et le produit. Les modèles SF77 et SF129 sont également proposés perforés. La surface de ventilation des sous-faces perforées est de 174cm²/m² pour la SF77 et 168cm²/ m² pour la SF129.

La sous face est fixée mécaniquement au niveau du bandeau, le profil de coulisse placé côté mur permet un maintien mécanique et la libre dilatation.

S200

En sous face, le produit doit être posé conformément au DTU 58.1 «Travaux de mise en œuvre des plafonds suspendus ».

La pose s'effectue obligatoirement sur les profils porteurs prévus à cet effet (fixations cachées).

Une fois posé, le S200 se caractérise par un aspect légèrement bombé évitant ainsi les déformations éventuelles liées à la dilatation.

Il convient de s'assurer de la compatibilité du support avec notre aluminium.



Chaque détail compte !



*selon conditions générales de la garantie



DAL'ALU - Zi La Prade - 33650 Saint-Médard-d'Eyrans - 05 56 67 40 40 / www.dalalu.fr / Crédit Photos Jean-Marie Colin Photographie 2015 / DAL'ALU 09/16

DAL'ALU Siège social :
Zi La Prade - 33650 Saint-Médard-D'Eyrans - France
Tél. +33 (0)5 56 67 40 40
Fax. +33 (0)5 56 67 40 50
service.commercial@dalalu.fr

